

### 注册、升级、打印问题

#### 如何查看 DS708 序列号和注册密码？

答：DS708 序列号和注册密码可以开机查看，具体方法：一、若 DS708 还未注册,将 DS708 连接电源开机后，每次将会自动弹出一个注册信息提示框，提示框上面显示了 DS708 序列号和注册密码；二、若 DS708 已经注册，将 DS708 连接电源开机后，点击“设置/帮助”，然后再点击“关于”，可查看序列号和注册密码。若 DS708 还未注册,也可用此方法查看。

#### 注册密码是否可以修改？

答：注册密码固化在设备中，不可以修改，用户在网站上注册时填的登陆密码可以修改。

#### 网站 <http://www.maxidas.com> 的登陆用户名和密码忘记了怎么办？

答：网站 <http://www.maxidas.com> 需要根据用户名和密码进行登陆。如果忘记了可以登陆页面，点击“忘记密码”输入序列号和注册时的邮箱获得。你也可以提供该有您单位公章的保修卡或其他购买凭证，传真至道通科技 0755-86147758 或拨打 400-005-8836 与我公司售后服务部联系修改。

#### 请问 DS708 如何升级？

答：DS708 多种升级方式有，一、DS708 通过无线 WIFI 或有线网络连接，在主页面点击“更新”程序，将进入 Maxidas DS708 升级程序界面，在此界面，点击“可升级软件”里面的车型，然后点击右侧的“升级所选程序”，设备会自动完成升级；二、在 PC 电脑上安装 DS708 的升级程序，将 DS708 的 SD 卡连接 PC 电脑，打开 DS708 升级程序，然后参照前面步骤操作完成。

#### 为何在可升级软件界面里找不到需要升级的车型？

## **Autel®** 道通DS708 常见问题处理方法和参考手册

答：在可升级软件界面里找不到需要升级的车型，是因为车型升级后，在可升级软件界面里就找不到刚才升级的车型了，而显示在已安装软件界面里。若道通公司没有发布新的软件版本，在可升级软件界面里也找不到您需要升级的车型。

### 为何注册了仍无法升级？

答：若注册成功还无法升级，有可能是因为设备还未完成激活、网络未连接、升级程序本身存在问题。

通过 PC 电脑连接 <http://www.maxidas.com> 网站注册后，还需要让 DS708 连接网络后，在 DS708 主页面上，点击“更新”程序完成激活，DS708 才能正常升级。通过 DS708 设备完成注册的，设备会自动激活，无需单独操作。在 PC 电脑或 DS708 设备上直接升级都需要连接网络，如没有连接网络，将提示“连接服务器失败，请检查网络连接”。

### 请问 DS708 如何删除旧版本或卸载已升级的软件？

答：在 DS708 升级程序界面，点击已安装软件，选择要卸载的软件，然后点击“卸载”即可。卸载完后，车型软件可以在可升级软件界面可以找到，如需安装，再次选择升级即可。

### 安装的车型软件太多，是否会影响测试速度？

答：不会有太大的影响，如果你不需要全部车型软件，你可以随时根据你的需要进行选择和安装。

### 请问 DS708 升级时为什么有些程序会出现升级成功，有些升级失败呢？

答：出现这种现象可能原因是：PC 电脑上的 DS708 升级程序的版本太旧；读卡器或 SD 卡存在问题；SD 卡处在写保护状态。具体解决方法：

登录道通 DS708 产品网站 <http://www.maxidas.com> 下载安装最新的 DS708 升级程序。

更换另一个读卡器或 SD 卡。

# **Autel®** 道通DS708 常见问题处理方法和参考手册

标有“lock”一端为 SD 卡处在写保护状态，另外一端为 SD 卡可读可写状态。升级时要确定是否处在可读可写状态。

拨打道通客户服务热线 400-005-8836 获得更多的帮助。

## 升级后再开机会出现打不开或是白屏

- 第一、 建议最好使用 SD 卡在 PC 机上进行升级
- 第二、 经过了上述的设置后还会出现类似情况绝大部分原因就是 SD 卡里面丢了文件需要打道通售后服务电话来索取。
- 第三、 经过以上了这两步还是不行有可能是 SD 卡或是主机问题

## DS708 升级时某些车型升级很慢怎么办？

答：车型升级速度处决于网速、车型数据大小、SD 卡的写入速度和操作系统的处理速度。DS708 升级时会删除 SD 卡上原来车型软件数据，所以需要一定的时间。如果遇到升级很慢，请耐心等待，若升级进度比例长时间不动或停止，请等待网络速度下载速度正常时升级，或联系道通科技客户服务人员解决。

## DS708 升级时提示错误信息怎么处理？

答：当 DS708 升级时，有错误信息提示，若非网络连接和设置问题，请联系道通科技客户服务人员解决。

## 如何实现打印？

答：DS708 很好地运用了现代无线和有线网络技术，不再需用传统的微型打印机方式来实现打印，从而达到节约资源、提升工作效率和更佳的打印效果。DS708 有二种方式实现打印：一、无线或有线共享打印：前提条件是维修厂需要开通宽带和购买有打印机，如需无线打印，还需要安装有无线路由器。首先在 PC 电脑上安装 DS708 的打印程序，设置好网络将 DS708 通过无线 WIFI 或有线方式连接局域网，在需要打印的界面，点击“打印”按

## **Autel® 道通DS708 常见问题处理方法和参考手册**

钮然后根据提示即可实现打印。在没有“打印”按钮页面，可以通过拍照功能存贮一张照片，然后再 DS708 主页面，点击“数据管理器”，再点击浏览图片找到照片并打开，再点击“打印”按钮然后根据提示即可实现打印。二、通过选配微型打印机实现打印功能，将微型打印机通过 USB 线插入 DS708USB 端口，开机并按照 DS708 提示实现打印。

### **为何无法实现无线或有线共享打印？**

答：若无法实现无线或有线共享打印，请检查网络是否有故障、无线路由器是否打开、DS708 无线或有线网络是否设置好、打印机是否可以正常打印、打印机所在的电脑网络是否正常、打印机是否设置共享、是否在局域网内部的 PC 电脑上安装有 DS708 的打印程序。如问题仍未解决，请提供主机的序列号后拨打 400-000-8836 与我公司售后服务部联系。

### **设备使用和设置问题**

#### **DS708 停留在开机界面不能进入到主界面？**

答：当开机进入界面的时候不要把SD卡拔掉如果误操作拔掉了卡，再开机的时候就会停留在开机界面（显示红色的DS708并且有个进度条）。出现此故障的时候基本上是SD卡里面丢失了文件，这时候要进行对卡格式化后把这两个文件复制到SD卡里面在进行一次升级问题就能够得到解决了。

#### **再点击图标进入的时候出现该语言未授权？**

答：出现此故障的时候处理方法就是把此车软件卸载后在升级基本上就能解决了此类故障。

#### **软件无法升级是什么原因？**

答：用户没有注册成功。请在 [www.maxidas.com](http://www.maxidas.com) 进行注册或检查注册信息填写是否正确（用户名不能使用中文注册）。

#### **屏幕闪、触屏操作失控该怎么办？**

答：打开设置与帮助进行屏幕校准；撕掉屏幕贴膜。

# **Autel® 道通DS708 常见问题处理方法和参考手册**

## **开机绿屏，显示的全是英文，这是怎么回事？**

答：程序在进行自动更新，需要几分钟，等它走完四个百分比之后会自动跳到开机页面。

## **为什么 DS708 开机时出现 “The SD card is damaged or not inserted,or wrong SD card is inserted!” 提示？**

答：如果出现此种情况，原因一：DS708 的 SD 卡没有插好，请将 SD 卡重新插好；原因二：SD 卡有问题，请更换另一张 SD 卡再重新升级；原因三：DS708 显示程序出现问题，请拨打 400-000-8836 与我公司售后服务部联系，此类问题一般可以通过升级系统文件可以得到解决。

## **如何进行语言设置？**

答：DS708 支持多种语言，但针对具体市场，DS708 不允许对语言进行修改。针对大陆市场，道通科技只提供简体中文版。

## **为什么 DS708 开机时出现 “正在更新诊断程序，请稍候” 提示？**

答：因为 DS708 是一款智能诊断产品，当增加或升级了新的车型软件后，系统会对汽车图标进行重新排序；当经过一段时间使用后，DS708 的系统也会根据测车频率对汽车图标重新排序，将经常使用的车型图标，排列在前面。

## **DS708 如何实现上网功能？**

答：DS708 可以通过有线或无线 WIFI 方式实现上网。首先要到当地宽带服务商处开通宽带上网功能，如电信的 ADSL。如需通过无线 WIFI 方式实现上网，除开通宽带上网功能外，还需再安装一个无线路由器并设置好，具体设置方法可以咨询专业人员或请宽带服务商协助设置。

## **请问 DS708 网络如何设置？**

答：DS708 的网络设置和台式或笔记本电脑设置方式是一样的，因为 DS708 就是一台具有网卡和 WIFI 功能的电脑。在上网、升级、远程桌面、打印前，需要设置好网络。

# Autel® 道通DS708 常见问题处理方法和参考手册

网络设置时选择“通过 DHCP 获得 IP 地址(o)”还是“指定一个 IP 地址 (S)”？

答：选择“通过 DHCP 获得 IP 地址(o)”还是“指定一个 IP 地址 (S)”是根据你局域网服务器的设置或宽带上网方式来决定的，一般选择“通过 DHCP 获得 IP 地址(o)”即可。

为什么屏幕提示“DHCP 无法获得 IP 地址。如果网卡是插拨的，请将其拔出，然后重新插入，使 DHCP 尝试重新获得 IP 地址。否则，可以静态分配地址。”信息？

答：系统开机后会对网卡进行自动检测并按默认方式自动获得 IP 地址，如果 IP 地址可以“通过 DHCP 获得 IP 地址(o)”方式获得，则可以忽略上面信息关闭即可。如果 IP 地址可以“指定一个 IP 地址 (S)”方式获得，则需手动分配 IP 地址。

如何使用无线 WIFI 网络？

答：DS708 具有无线 WIFI 上网功能，在开通宽带和具有无线路由器并设置好的前提下，要实现无线 WIFI 上网功能，在 DS708 主页面右上角点击无线 WIFI 上网设置图标，或在主页点击“设置/帮助”，然后点击“无线网络”图标，弹出无线网络设置对话框。

DS708 可以购买市场上的 SD 卡用吗？最大支持到几 G？新 SD 卡要不要格式化，格式化选择什么模式？

答：市场的 SD 卡只要型号格式与原配 SD 卡相同是可以用在 DS708 上。目前 DS708 最大支持到 8G。新 SD 卡最好是格式化后再使用，防止 SD 卡中有其它病毒程序。在格式化时请选择 FAT32 模式。

DS708 目前标配 4GSD 卡，若 4G 容量不够用怎么办？

答：目前标配 4GSD 卡容量足够升级使用，若以后车型越来越多，标配 4GSD 卡容量无法满足使用，则可通过升级 SD 方式来达到使用要求，DS708 支持 8GSD 卡。

使用 DS708 时，偶尔会弹出一些提示框，是我的 DS708 有问题吗？关闭会不会影响设备？

## **Autel®** 道通DS708 常见问题处理方法和参考手册

答：弹出的窗口是 DS708 的网络、系统、软件错误等提示信息，不一定是 DS708 设备自身的问题。关闭该窗口不会对设备造成影响，如果重新启动系统还无法恢复或影响正常工作，请拨打道通客户服务热线 400-005-8836 获得更多的帮助或支持。

### 请问查看汽车数据流时如何用波形显示？

答：DS708 读取数据流有数值和波形两种显示方式，波形显示能够帮助检测人员更直观数据流变化。在数据流列表中选择你想要显示的数据流，然后点击“波形”，出现所选数据流的波形图。注意：最多只能同时选择 2 条数据流进行波形显示。

## 测车的常见问题

### 数据上传功能

#### 无法对当前的页面操作怎么办？

可能的原因及解决办法：

原因一：系统繁忙或正在处理程序，点击速度太快，系统还未反应过来。页面打开后再点击下一步。

原因二：系统正在连接网络，点击无效，请等网络连接完成后再点击。

原因三：系统或硬件问题，请确认不是上面二个原因，再重新启动，如果问题继续存在，请拨打服务热线 400-005-8836 联系我公司客户服务部。

#### 为什么 DS708 连接车上不能开机？

答：DS708 连接车上不能开机原因有：测试主线问题、DS708 内部故障。如连接车上不能开机，请外接电源开机，如用外接电源可以开机，请检测测试主线是否有问题或更换另一条测试主线，如仍不能开机，请拨打 400-005-8836 服务热线与我公司客户服务部联系。

与 ECU 通讯失败。



## **Autel® 道通DS708 常见问题处理方法和参考手册**

答：可能的原因及解决办法：检查是否需要打开点火开关、检查车型和程序是否选对、检查测试接头是否用对、检查测试接头和测试主线是否有质量问题，如有质量问题请联系经销商或道通公司服务人员更换或购买。

**请问为什么 DS708 同一款车以前能测，现在测试不了呢？**

答：出现这种现象按照以下方法进行检测：第一步：如果此款车型诊断软件有更新，请下载一个旧版本软件进行测试。旧版本能测，请拨打 400-005-8836 与客户服务部联系。旧版本也不能测请转到第二步。第二步：检查诊断接头是否有松动或其他情况，如有问题请更换另一个测试接头。第三步：检查测试主线两端接头是否一一导通，如有问题请更换另一条测试主线。

**请问 DS708 测车时出现未定义码的原因及怎么办？**

答：测车时出现未定义码的原因：

- 1) 部分故障码为厂家自定义码；
- 2) 部分故障码为设备程序码库不全；
- 3) 测车程序选择不对。

解决途径：

- 1) 查找相关车型的服务手册；
- 2) 请拨打 400-005-8836 服务热线与我公司客户服务部联系。

**用 DS708 进入系统检查到系统正常，但是发动机有明显的故障现象，如何处理？**

答：原因一：不是所有故障都能检测到，车载诊断系统无法监控所有部件，只能通过各个传感器的组合来评价系统的工作状况，而且车载诊断系统的监控重点是尾气排放，如果发动机的故障未影响到尾气排放，且系统中所有受控的参数都在有效范围内，则车载诊断系统无法诊断出故障。



## **Autel® 道通DS708 常见问题处理方法和参考手册**

原因二：如果汽车上的 ECU 存储器里面没有故障码存在，DS708 也不会读取来。汽车 ECU 需要综合的判断分析和比对、计算确认某部位的电路元件有了问题才会产生故障码放在存储器里面。

原因三：非电控部分故障，如机械部件故障，DS708 无法检测。

原因四：该车型的检测程序有问题，请重新升级该车型程序，如仍不行请拨打 400-005-8836 服务热线与我公司技术服务部联系。

### **DS708 诊断菜单中无此车型，如何处理？**

答：如 DS708 中没有该车型的检测菜单，具体解决方法：

点击更新或登陆 [www.maxidas.com](http://www.maxidas.com)，查看是否有该车型的升级，如有升级，请重新升级或安装；

判断需要检测的系统是什么电脑板，然后根据 ECU 型号从其它车型相应菜单检测（检测发动机、ABS、安全气囊系统等）；

如还不能检测，请拨打 400-005-8836 服务热线与我公司客户服务部联系。

### **大众车系的诊断接头一般在哪里？**

答：请见下表。

## Autel® 道通DS708 常见问题处理方法和参考手册

车型	位置	测试接头
捷达 (5 气门)	仪表板保险丝盒右后面	OBD-16
一汽大众 AUDI 100 2.6E	发动机室左后侧	AUDI-4
宝来 1.8	空调控制面板下方排挡杆前装饰板内	OBD-16
帕萨特 B5	驻车制动杆旁	OBD-16
桑塔纳 2000	变速杆防尘罩下	OBD-16
其它	仪表板下方	OBD-16

### 如何正确进入宝马/奔驰车系检测？如何区分车辆底盘号码、生产年份？

答：宝马：测试前要先知道车型系列、底盘类型，车辆的这些信息全部可以从车辆的 VIN 码上获取，（宝马的 VIN 码一般位于引擎室右侧减振器支架上）然后根据菜单的选项进行选择。

奔驰：测试前要先知道车型、底盘号、年款、汽油机或柴油机、左方向盘或右方向盘，（这些信息都可以通过车辆 VIN 码上获取，奔驰的 VIN 码一般位于车辆左侧或右侧 B 柱的外侧）然后根据菜单的选项进行选择。

### 如何区分大众车系装配的是第二代防盗还是第三代防盗系统？第二代防盗匹配时应该了解哪些信息，第三代应该了解哪些信息？

答：查看防盗系统的系统信息，如果看到的是类似于“Immo-ID VWZ7Z0W0648696”的信息，则车辆采用的是第二代防盗（在早期的非美国车型上可能是第一代防盗）；如果看到的是类似于“WVZKB58001H231169 VWZ7Z0W0648696”的信息，则车辆采用的是第三代防盗，前 17 位数字是 VIN，后 14 位数字是防盗系统 ID。

# Autel® 道通DS708 常见问题处理方法和参考手册

## 国产汽车中有很多电控系统应如何正确区分所要检测的系统？

答：可先查看 ECU 的标贴，如 Delphi(德尔福)、Bosch(博世)等，然后再根据标贴上的型号选择对应检测菜单。

## 打开软键盘后为何无法输入数据？

答：可能的原因及解决办法：可能是光标所在位置不可编辑，或者没有激活输入位置的光标。可使用手写笔点击要编辑的部分，看到光标在闪动，即可输入数据。

## 电控电路有那些异常现象？

答：电控电路一般有三种异常现象：

第一种：电控电路的信号超出规定范围；（通常是短路、短路、电源）

第二种：电控单元 ECU 在一段时间内接收不到传感器的信号或接收到的信号在一段时间内不变，诊断系统也会判定为故障信号；

第三种：电控单元 ECU 中的诊断系统偶然发现一次不正常的输入信号时，不会诊断为故障信号，会显示为“偶发”的故障码。只有不正常的输入信号多次出现或持续一定时间，才会判定为故障信号。

## 汽车有故障，DS078 为何读不到故障码？

答：主要有以下几种原因：故障灯不亮，电脑没有存贮故障码；机械的故障；不属于电控系统的电路故障；可能选错诊断测试接头；可能系统需要做控制单元编码或匹配；可能是车型软件有问题，如车型软件有问题，请拨打服务热线 400-005-8836 联系道通客户服务部。

## 检测不到故障码，是不是意味着电控系统就没有故障？

答：若因某种原因使传感器的灵敏度下降，其信号虽在发动机电控单元 ECU 设定的范围之内，但反应迟钝、输出特性偏移等，则故障自诊断系统无法检测出来。检测方法：对发动机的故障症状进行综合分析判断，用 DS708 读取相关的数据流。

# Autel® 道通DS708 常见问题处理方法和参考手册

## 可以检测出故障码，为何有时无法清除故障码？

答：没有排除汽车的硬性故障或电脑检测不到传感器信号。请排除故障再清码。

## 特殊功能的操作问题

### 如何获得帮助？

答：DS708 很好地运用了无线网络技术，来帮助用户联系道通公司、上网资料查找、浏览道通公司网站 <http://www.auteltech.com> 和产品网站 <http://www.maxidas.com>。

当您遇到问题时，还可拨打道通公司服务热线：400-005-8836，联系道通公司服务专家来获得更加细致的帮助。

### 数据记录功能有何作用？如何通过数据记录功能获得技术支持？

答：DS708 具有数据记录和上传功能，通过此功能可以记录测试过程中，关于测试软件和汽车通讯的相关数据，利用 DS708 数据记录程序，通过网络可以上传到道通科技服务器，道通科技技术研发人员，就可以根据上传上来的数据进行分析问题，根据分析结果进行软件修改或技术指导。通过数据记录和上传功能，可以让用户和道通科技技术人员之间进行快速、方便地沟通，便于问题的处理和解决。

### 读取数据流不准确,偏差较大？

答。如果在选择车型、排量、发动机型号、年份不准确的时就会出现数据流不准确。

## 车辆代码（VIN）的识别

### 车辆识别代码简介

车辆识别代码（VIN）是正确识别汽车必不可少的信息，它由 17 位数码和字母组合而成，故又被称为“汽车 17 位编码”。一般，通过 VIN 我们可以识别汽车的产地、制造厂商、种类形式、品牌、系列、载重量、轴距、驱动方式、生产日期、出厂日期；车身及驾驶室

## Autel® 道通DS708 常见问题处理方法和参考手册

的种类、结构、形式；发动机种类、型号及排气量；变速器种类、型号；以及汽车生产出厂顺序号码等。

世界各国政府、汽车管理组织部门以及汽车公司，都有相应的 VIN 编制标准和规定原则，我国已在 1998 年开始实行 VIN 的实施工作，国内各汽车生产公司生产的汽车都需有相应汽车识别代码，报批申请备案后才可以出厂销售。

车辆识别代码除具有上述作用外，对汽车管理部门办理登记牌照、处理交通事故、保险索赔登记管理、查获被盗车辆以及汽车修理厂登记管理、测试诊断数据存储查寻、配件销售采购以及二手车的评估等都有重要意义。

### 车辆识别代码的位置

由于各国车辆识别代码的标准不尽相同，不同的汽车其车辆识别代码的标牌分布的位置也各不相同，绝大部分车型的 VIN 都在前风挡玻璃的左下角。也有另外如图 1 所示 20 种位置。国外常见车型的 VIN 分布位置图例。

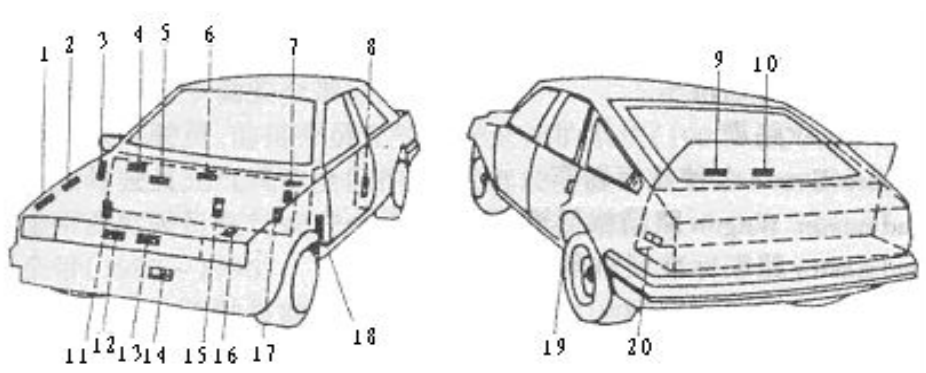


图 VIN 标牌常见的 20 种位置

# Autel® 道通DS708 常见问题处理方法和参考手册



图 本田汽车各种标牌位置

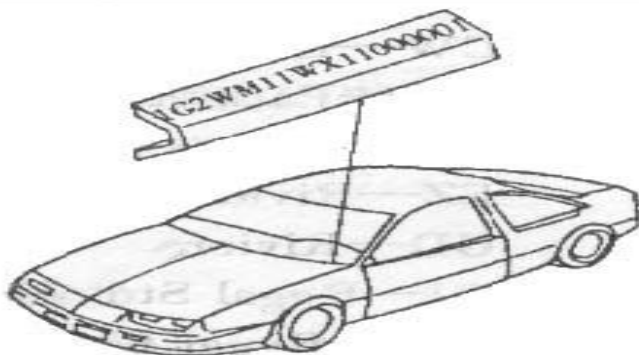


图 美国常见汽车 VIN 码位置

## 美国通用汽车公司车辆识别代码

代码 举例	1	Y	1	S	K	5	1	3	1	J	Z	0	8	6	9	0	1
代码 位置	1	2	3	4	5	6	7	8	9	10	11	12	13	14	15	16	17

# **Autel®** 道通DS708 常见问题处理方法和参考手册

第 1 位：生产国别代码

I—美国 2—加拿大 3—墨西哥 4—美国

J—日本 K—韩国 W—德国 L—中国

第 2 位：生产厂家代码

C—CANI 分部 G—通用汽车公司 L—大宇汽车公司

Y—拉美分部 NUMMI 8—五十铃汽车公司 O—欧宝汽车公司

第 3 位：具体生产部门代码

1—雪佛兰/Geo 车部 2—旁蒂克车部 3 奥兹莫比尔车部 4—别克车部

5—电动汽车部 6—凯迪拉克车部 7—加拿大通用公司

第 4 位到第 5 位：车型品牌及系列代码

**BUICK**（别克）车部：

**AG**—Century Special(Cpe & Sed)世纪特殊型

**Century Special (SW)** 世纪特殊型

**AH**—Centuey Cuctom 世纪（定制型）

**AL**—Century Estate Wagon(SW)世纪旅行轿车

**Century limited(Cpe & Sed)**世纪顶级型

**AL**—Roadmaster 路霸轿车

**BN**—Roadmaster 路霸

**BR**—LeSabre Estate 名使旅行轿车



## **Autel®** 道通DS708 常见问题处理方法和参考手册

**BR—Roadmaster Wagon** 路霸旅行轿车

**BR—Roadmaster** 路霸标准型轿车

**BT—Roadmaster** 路霸顶级型轿车

**BV—Electra(依勒克拉)Estate** 旅行轿车

**CF—Electra(依勒克拉)T** 型

**CU—Park Avenue Ultra** 林荫大道

**CW—Electra Park Avenue** 依勒克特拉林荫大道（1987~1990）

**CW—Park Avenue（1991~2000）** 林荫大道

**CX—Electra Limited(380)**依勒克特拉顶级型（380）

**EZ—Riviera Luxury** 里维埃拉（利雅）豪华型

**GD—Riviera**

**GJ—Regal Std** 皇朝标准型

**GM—Regal Limited** 皇朝顶级型

**HH—LESabre Std** 名使标准型

**HP—LeSabre Custom** 名使定制型

**HR—LeSabre Limited** 名使顶级型

**JE—SkykawkT** 天鹰 T 型

**JS—Skykawk Custom(Cpe & Sed)**天鹰定制型

**Skykawk Sport(HB)**天鹰运动型

# **Autel®** 道通DS708 常见问题处理方法和参考手册

**NC/NJ—Skylark Custom(1987~1992)云雀定制型 (1987~1992)**

**Skylark Limited 云雀顶级型**

**NM—Skylark Limited 云雀顶级型(双门跑车)**

**Somerset Limited 萨默塞特顶级型 (双门跑车)**

**SKYLark Gran Sport(1990~1996)云雀运动型 (双门跑车)**

**NV—Skylark Custom 云雀定制型**

**WB—Regal Custom 皇朝定制 LS 型**

**WD/WK—Regal Limited 皇朝顶级型**

**WF—Regal Gran Sport 皇朝运动型**

**WM—Regal Std 皇朝标准型**

**WS—Century Custom 世纪定制型**

**WY—世纪定级型**

**第 6 位：车身类型代码**

**1—双门跑车，轿车 Sendan 2—双门溜背式，运动型跑车 Coupe**

**3—双门活动顶篷车 4—溜背式（舱背式） 5—四门轿车 Sedan**

**6—四门溜背式 8—四门旅行车**

**第 7 位：乘客安全保护装置编码**

**1—手动安全带**

**2—带安全固定装置的手动安全带 (1987~1991)**

## **Autel®** 道通DS708 常见问题处理方法和参考手册

2—手动安全带及驾驶员、前排乘员充气式安全保护系统（1992~2001）

3—带安全带及驾驶员充气式安全保护系统（驾驶座独有）（1987~1989）

3—手动安全带及驾驶员充气式安全保护系统（驾驶座独有）（1990~1997）

4—自动安全带（1987~1996）

4—乘员手动安全带和驾驶员前部和侧向安全气囊（1997~2001）

5—自动安全带及驾驶员充气式安全保护系统

6—自动安全带及驾驶员、前排乘员充气式安全保护系统

第 8 位：发动机型号代码

A—2.3L L4 MFI(LGO)(1985~1995) A—3.8L V6 LD5(1987)

B—4.9L V8 SPFI(L26) (1991~1996)C—1.6L L4—Barrel 双腔(L17)(1987)

C—2.0L L4 MFI9L34（2000） C—4.0L V8 MFI（L47）（1994~2000）

C—3.8L V6 SFI（LN3）（1988~1992） D—2.3L L4（LD2）（1987~1995）

D—3.1L V6 TBI E—5.0L V8（LO3）TBI（1987~1997）

E3.4L V6 MFI（LAI）（199） F—5.0L V8 4—Barrel（1987~1988）

F—5.0L V8 TPI（LB9）（1987~1993） G—5.7L V8 MFI（1997~2000）

G—5.0L V8 4—Barrel（1987~1988） G—2.2L L4 MFI（LM3）（1990~1992）

G—2.0L L4 MFI H—3.5L V6 MFI（LX5）（1998~2001）

H—2.0L L4 MFI（LE4）（1992~1994） H—3.5L V6 MFI（1998~1999）

H—5.0LV8 4—腔（LE4）（1987~1988） H—5.0L V8 LG4

## **Autel®** 道通DS708 常见问题处理方法和参考手册

J—3.1L V6 SFI (LG8) (1999~2000) J—5.7L V8 (LT5) (1990~1995)

K—2.0L L4 TBI (LT2) (1987~1992) K—5.7L V8 4—Barrel/TBI

K—3.8L V6 MFI (L36) (1995~2000) L—3.0L V6 MFI (LN7) (1987~1988)

L—3.8L V6 (LN3) V6 MFI (1988~1992) L—3.8L (L27) (1988~1996)

M—2.0L L4 增压 (LT3) (1987~1990) M—3.1L V6 MFI (L82) (1993~1999)

N—3.3L V6 MFI (LG7) (1987~1993) P—5.7L V8 MFI (LT1) (1992~1997)

R—2.5L L4 TBI (LR8) (1987~1993) R—3.0L V6 SFI (L81) (1997~2000)

S—2.8L V6 MPFI (LB8) (1987~1989) S—3.4L V6 MFI (L32) (1993~1995)

T—2.4L L4 MFI (LD9) (1993~2000) T—3.1L V6MFI (LHO) (198~1996)

U—1.6L L4 TBI (LS5) (1998) U—2.5L L4 FI (L68) (1987~1991)

V—3.1L V6 EFI (LG5) (1989~1990) W—2.8L V6 EFI (LB6) (1987~1989)

W—3.1L V6 MFI (L64) (1993) W—4.3L V8 SPFI (L99) (1994~1997)

X—3.4L V6 SQFI (LQ1) (1991~1997) Y—4.6L V8 MFI (LD8) (1993~2000)

Y—5.0L V8 (1993~1994) Z—4.3L V6 TBI (LB4) (1987~1997)

0—1.8L FEI 1—3.8L (L46) V6 SFI (1991~2000)

1—2.0L L4 EFI (LL8) (1987~1989) 2—1.3L L4 MFI

2—1.3L L3 增压 (LS3) (1987~1993) 2—1.3L I4 MFI (LY8) (1998~2000)

2—2.5L L4 TBI 3—4.5L V8 EFI (LW2) (1990) 3—1.3L L4 MFI (1998)

## **Autel® 道通DS708 常见问题处理方法和参考手册**

3—2.3L L4 MFI 3—3.8L V6 增压 SIF (LS3) (1987~1988) 4—1.6I 2—Barrel14(LC9)  
(1987~1988) 4—2.2L (LN2) L4 MFI (1991~1999)

5—1.6L L4 EFI (LW0) (1988~1993) 5—5.7L V8 MFI (LT4) (1996)

6—1.6L L4 TBI (LP2) (1989~1999) 6—1.6L L4 MFI (LO1) (1989~2000)

6—1.6L L4 TBI (L73) (1988~1993) 6—5.7L V8 (LMI) (1987~1988)

7—3.8L V6 PBI (LC2) (1987~1989) 7—4.1L V8 MPFI (LC7) (1987~1988)

7—5.0L V8 4—Barrel 7—5.7L V8 (LO5) TBI ( (1987~1997)

8—1.8L L4 MFI (LV6) (1990~2000) 8—4.1L V8 EFI (LT8) (1987)

84.5L V8MPFI(LQ6)(1989~1992) 9—1.3L L4 TBI(L72) (1992~1998)

9—1.5L L4 增压 (LCD) (1987~1988) 9—4.6L V8 MFI (L37) (1997~2000)

9—3.8L V6 LM9 (涡轮增压) 9—5.0L V8 四腔 (LG8) (1987~1990)

第 9 位: VIN 检验数代码从 0~9 或 X

第 10 位: 车型年款代码

VIN 代码中的汽车年款(说明: 代表年款的字符三十年循环一次。)

## Autel® 道通DS708 常见问题处理方法和参考手册

年份	代码	年份	代码	年份	代码	年份	代码
1971	1	1981	B	1991	M	2001	1
1972	2	1982	C	1992	N	2002	2
1973	3	1983	D	1993	P	2003	3
1974	4	1984	E	1994	R	2004	4
1975	5	1985	F	1995	S	2005	5
1976	6	1986	G	1996	T	2006	6
1977	7	1987	H	1997	V	2007	7
1978	8	1988	J	1998	W	2008	8
1979	9	1989	K	1999	X	2009	9
1980	A	1990	L	2000	Y	2010	A

第 11 位 总装工厂代码

第 12 位到第 17 位 出厂顺序号代码

丰田汽车公司车辆识别代码

下面以 TOYOTA→CAMRY→1998 年→SXV/MCV (车身)→日本 (产地)→5S\_FE/1MZ\_FE (发动机型号) 的一个 VIN 码为例进行说明, 如下图所示:

## Autel® 道通DS708 常见问题处理方法和参考手册

VIN	J	T	2	A	E	9	2	E	6	N	3	1	6	5	7	0	9
位数	1	2	3	4	5	6	7	8	9	10	11	12	13	14	15	16	17

第 1 位 表示了该车是由哪个国家生产的。

字符	1或4	2	3	J	K	S	W	Z
国家	U.S.A	Canada	Mexico	Japan	Korea	England	Germany	Italy

第 2 位 代表了该车的生产厂家。



## Autel® 道通DS708 常见问题处理方法和参考手册

厂家	字符	厂家	字符	厂家	字符
Audi	A	GM Canada	7	Oldsmobile	3
BMW	B	General Motors	G	Pontiac	2 或 5
Buick	4	Honda	H	Plymouth	P
Cadillac	6	Jaguar	A	Saturn	8
Chevrolet	1	Lincoln	L	Toyota	T
Chrysler	C	Mercedes Benz	D	Volvo	V
Dodge	B	Mercury	M		
Ford	F	Nissan	N		

第 3 位 代表了该车的类型和品牌。

第 4 位到第 8 位 分别代表了该车的车辆特征，如车身类型，发动机类型，种类以及系列等。发动机型号一般标在气门室盖的铭牌上，也有的标在缸体上。

第 9 位 是 VIN 正确度校验位数，用于校验最初 VIN 数字。操作过程如下：

第一步：赋予 VIN 里每一个数字实际的数字含义并且按表 4 所示赋予每一个字符具体的数值：

赋值表：

## Autel® 道通DS708 常见问题处理方法和参考手册

A=1	B=2	C=3	D=4	E=5	F=6
G=7	H=8	J=1	K=2	M=3	N=4
P=7	R=9	S=2	T=3	U=4	V=5
W=6	X=7	Y=8	Z=9		

第二步：将 VIN 码中每个字符所赋予的数值和它相应的位重因数相乘，具体的位重因数如表所示：

VIN 码位重因数表：

位数	1	2	3	4	5	6	7	8	9
位重因数	8	7	6	5	4	3	2	10	Check digit
位数	10	11	12	13	14	15	16	17	
位重因数	9	8	7	6	5	4	3	2	

第三步：把第一步和第二步相加，所得结果除以 11。

第四步：所得余数即为将要出现在第九位的校验位数。如果余数是 10，那么用字符“X”表示它的校验位数。

第 10 位 代表了该车的年款。

第 11 位 代表了该车的装配厂。

第 12 位到第 17 位 分别代表了该车生产装配线上的序列号。

## **Autel®** 道通DS708 常见问题处理方法和参考手册

说明：**VIN** 码的标注位置一般不同，具体可以查看以下位置：

汽车防火墙

左侧车轮罩的内侧

驾驶杆

散热器支架

挡风玻璃隔板

驾驶员车门或乘客旁的立柱

保修及保养手册（汽车资料）

发动机前面的机械衬垫

上述的组成部分，如发动机,框架等

对于最新年款的车辆，**VIN** 码的主要标注位置在：

靠近窗户左侧的使用仪器板上

驾驶员车门或立柱上

防火墙上

### 常见数据流分析

汽车电控系统运行过程中，控制单元将以一定的时间间隔不断地接收各个传感器传送的输入信号，同时控制单元对这些信号进行计算处理，再向各个执行元件发出控制指令。这些信号或指令，都是在一定的工作范围或状态内运行的，超过了这个范围或出现跟电控系统不符合的状态，电控系统就会出现异常现象。而这异常现象，很大一部分是可以通过电控系统的数据流反映出来的。

# Autel® 道通DS708 常见问题处理方法和参考手册

在分析数据流时，要考虑三个方面的内容：

要考虑传感器的工作数值，也要分析其响应的速率。

1. 要考虑电控元件之间的数据响应情况和相应的速度。在电控系统中，各传感器或执行元件数据会相互影响，因为电控系统收到一个输入信号之后，肯定要输出一个相应的指令，在分析故障时一定要将这些参数数值联系起来分析。

2. 要考虑几个相关传感器信号的关系，当发现它们之间的关系不合理时，电控自诊断系统会给出一个或几个故障码，此时不要轻易判断是某传感器不良，需要根据它们之间的相互关系做进一步分析，以得到正确结论。

## 1. 发动机转速

发动机转速是由发动机控制单元 ECU 根据曲轴位置传感器的脉冲信号计算出来的，它反映了发动机的实际转速。它的单位一般为 rpm 或 r/min，其变化范围一般是 0~6500rpm。发动机没有起动时转速数据为 0rpm，否则控制单元 ECU 程序出错；起动后转速随发动机的负荷增大而增大。

发动机怠速转速标准范围随其汽缸数不同而不同。一般来说，汽缸数越多，标准怠速转速越低，常见的数据是三缸发动机为  $900 \pm 50$ rpm，四缸发动机为  $850 \pm 50$ rpm，六缸发动机为  $800 \pm 50$ rpm，八缸发动机为  $750 \pm 50$ rpm，八缸以上发动机为  $650 \pm 50$ rpm。如果怠速实际转速超过这些范围，可以认为转速偏高，油耗量增大，此时需要查找故障原因，如是不是进气系统漏气，节气门脏污等等。

发动机转速是通过控制单元 ECU 软件程序控制的。ECU 软件程序储存有大量的标定数据（目标转速），它可以针对各种工况计算选择出最理想的发动机转速，然后控制单元 ECU 对执行元件发出指令将转速达到目标转速。因此，如果发动机实际转速与目标转速相差太大，则应考虑检查影响发动机转速的元件，如节气门体、空气流量计、二次空气喷射阀等等。

## 2. 车速

## **Autel®** 道通DS708 常见问题处理方法和参考手册

车速信号是根据车速传感器的信号计算出来的汽车车速数值，它实现控制单元 ECU 对自动变速箱的换档控制及对发动机的控制，同时将车速信号提供给车速里程表，用以指示汽车的行驶速度和记录汽车的行驶里程。而对于手动变速箱的汽车，则只起着提供车速里程表的行驶速度并记录汽车行驶里程的功能。

车速传感器一般安装在自动变速箱输出轴上，也有安装在组合仪表内的，信号单位一般为 km/h 或 mile/h。发动机未起动或停车状态下，数据流应显示 0km/h。

### **氧传感器**

氧传感器是测量发动机混合气浓稀状态的主要传感器，它只有被加热到 350℃ 以上才能向发动机电脑提供正确的信号，而发动机电脑必须处于闭环控制状态才能对氧传感器的信号做出反应。

氧传感器参数表示方法根据车型不同而不同，有些车型以浓或稀表示，大部分车型则以电压 V 表示。在热车闭环状态下，不管发动机是高速还是低速运转，氧传感器的数值都呈现浓稀交替变化或输出电压在 0~1V 之间变化，而且每 10 秒内变化次数应 8 次以上。如果氧传感器数值变化缓慢，则可能是混合气过浓或过稀；如果数值在 0.5V 左右不变化，则表明氧传感器或其线路故障。注意此时仪表故障灯可能不会亮，因为氧传感器仍在 0~1V 标准工作电压范围内。

有些车型的三元催化器前后各有一个氧传感器。正常工作的前后氧传感器的信号变化频率是不一样的。通常后氧传感器的信号变化频率比前氧传感器的慢一半，否则三元催化器催化转化效率减低。

氧传感器工作电压一直显示在 0~0.45V 之间，则说明混合气稀。其主要原因如下：喷油器堵塞；空气流量计故障；燃油压力过低；空气流量计和节气门之间有未计量的空气；在排气歧管垫片处有未计量的空气；氧传感器加热故障或氧传感器脏污。

氧传感器工作电压一直显示在 0.6~0.9V 以上，则说明混合气浓。其主要原因如下：喷油器泄漏；燃油压力过高；活性炭罐电磁阀常开；空气流量计有故障；传感器加热故障或氧传感器脏污。

## Autel® 道通DS708 常见问题处理方法和参考手册

氧传感器的工作电压不正常可能引起的主要故障如下：加速不良；发冲；冒黑烟；有时熄火。

### 开环或闭环

开环或闭环表示的是发动机电脑控制方式，开环控制时电脑控制结果不反馈回系统控制中，无法对喷油量进行精确控制，而闭环控制时控制结果实时反馈回系统控制中，对喷油量进行精准控制，使空燃比达到最理想状态。在冷车时应显示开环状态，当发动机达到正常工作温度后，发动机电脑接收氧传感器的信号实时控制喷油量，使混合气达到理想状态，即 14.7: 1，此时应显示为闭环状态。

有些故障(通常会显示出故障代码)会使发动机控制电脑回到开环控制状态。此外，有些车型在怠速运转一段时间后也会回到开环状态，这常常是因为氧传感器在怠速时温度太低所致。为了保证发动机具有良好的工作性能，混合气的空燃比不是在发动机所有工况下都进行反馈控制。在下述情况下 ECU 对空燃比将不进行反馈控制，而是进行开环控制。

发动机起动时需要浓混合气，以便起动发动机。

(2) 发动机起动后暖机时发动机温度低于正常工作温度(80℃)，需要迅速升温。

(3) 发动机大负荷(节气门全开)时需要加浓混合气，使发动机输出最大功率。

(4) 加速时需要发动机输出最大转矩，以便提高汽车速度。

(5) 减速时需要停止喷油，使发动机转速迅速降低。

(6) 氧传感器温度低于正常工作温度，如氧化锆式氧传感器的温度低于 300℃、氧化钛式氧传感器温度低于 600℃，氧传感器不能正常输出电压信号。

(7) 氧传感器输入 ECU 的信号电压持续 10s 以上时间保持不变时，说明氧传感器失效，ECU 将自动进入开环控制状态。

### 大气压力

## **Autel® 道通DS708 常见问题处理方法和参考手册**

大气压力是根据大气压力传感器计算出来的数值，数值大小与海拔高度有关。在海平面附近为 100kpa 或 760mmHg，高原地区大气压力较低，在海拔 4000m 附近压力为 60kpa 左右。如果发现该参数和环境大气压力有很大的偏差，说明大气压力传感器或发动机电脑有故障。

### **空气流量**

空气流量计的作用是计量进入进气歧管的空气量。常见的空气流量计有翼板式、热丝式、热膜式和涡流式。前三者的参数数值单位为 V 或 g/s，电压变化范围为 0~5V；涡流式空气流量计单位为 Hz 或 ms。

在大部分车型中，翼板式、热丝式或热膜式的空气流量电压参数和进气量成反比，进气量增加时，空气流量计的输出电压下降，反之升高。5V 表示无进气量，0V 表示最大进气量；怠速暖机时，电压一般在 1.2~1.8V 之间；流量大小 (g/s) 数值则根据发动机的排量有关，发动机的排量越大，进气量就越多，所以数值也越大。总的来说，数值一般在 3.0~4.3g/s 之间，并随着节气门的开度变化而变化。

涡流式的单位则为 Hz 或 ms，其变化范围分别为 0~1600Hz 或 0~6.25ms。在怠速时，不同排量发动机的数值为 25~50Hz 之间，进气量愈大，数据就越大；发动机转速 2000rpm 时为 70~100Hz 之间（中华尊驰 4G64 发动机怠速时数值为 48Hz）。如果在不同工况时数值没有变化或与标准有很大差异，说明空气流量计有故障。

进气流量不准，常引起加速不良，发动机回火，排气管放炮。

### **进气温度**

发动机电脑将进气温度传感器的电阻转变为温度。发动机电脑通过进气温度传感器并根据进气密度调整燃油供给和点火正时，显示实际进气温度。它的单位为 °C 或 °F，单位为 °C 时变化范围为 -50~185°C。

在进行数值分析时，应检查该数值与实际进气温度是否相符，冷车起动前，与环境温度基本相同；起动后，数值逐渐升高；暖车后应比环境温度相差 10°C 左右。（这不是很绝对



## Autel® 道通DS708 常见问题处理方法和参考手册

的，与进气温度传感器安装位置有关，还与当地气温有关，夏天深圳区域的车进气温度很多表示在 56℃左右。）若数值为-50℃，说明进气温度传感器或线路断路；若数值为 185℃，说明进气温度传感器或线路短路。

### 进气歧管压力

进气歧管压力表示发动机电脑通过进气歧管压力传感器的信号计算得出的进气压力数值，数值单位表示根据车型不同而不同，分为 V、kPa、cmHg 三种，变化范围分别为 0~5V、0~200kpa 或 0~150cmHg。

进气歧管压力传感器所测量的压力是发动机节气门后方的进气歧管内的绝对压力，在发动机运转时该压力的大小取决于节气门的开度和发动机的转速。在相同转速条件下，节气门开度越小，进气量越少，进气歧管的压力就越小，真空度愈大；在相同节气门开度下，发动机转速越大，进气歧管的压力就越小。发动机没有起动时显示的压力应与大气压压力相同。带涡轮增压器的发动机进气歧管压力，在增压器起作用时大于 100kpa。

### 废气再循环

废气再循环指令是一个状态参数，其显示内容为 ON 开启或 OFF 关闭。显示 ON 时表示发动机输出控制信号，使废气再循环控制电磁阀电路接通，电磁阀打开，真空管路连通，废气再循环装置工作；显示 OFF 时，电磁阀电路断路，关闭了真空管路。

废气再循环阀分为三种工作状态：在发动机低速运转，水温低于 60℃时，EGR 阀关闭，废气不再进行循环，因为要防止发动机怠速不稳，如果节气门开度调节不当，EGR 阀过早被打开，发动机怠速不稳；

在发动机中速运转和中等负荷工作时，发动机电脑控制 EGR 阀开启，使部分废气进行再循环，以降低 NOX 的生成量，减少排放污染；

在发动机大负荷工作时，EGR 阀关闭，废气不进行循环，以保证发动机有足够的功率输出。从另一方面来说，此时的空燃比较小，NOX 的生成量也小，没有必要让废气再循环。

### 节气门开度

## Autel® 道通DS708 常见问题处理方法和参考手册

该参数的数值表示发动机电脑接收到的节气门位置传感器的信号值, 或根据该信号值计算出的节气门开度的大小。其绝对值小, 表示节气门开度小; 绝对值大, 表示节气门开度大。在怠速时, 节气门全关, 参数值应为 0.45V 或 0° 或 0%; 踩下加速踏板时, 数据将增大; 节气门全开时, 数值应该是 4.5V 左右或 82° 以上或 95%以上。

线性节气门位置传感器要输出与节气门开度成比例的电压信号, 控制系统根据其输入电压信号来判断节气门的开度, 即负荷的大小, 从而决定喷油量等控制。注意的是如果传感器的特性发生了变化, 即由线性输入变成了非线性输出, 传感器输出的电压信号虽然在规定的范围内, 但并不与节气门的开度成比例变化, 就会出现发动机工作不良。此时, 故障指示灯可能不会亮, 所以解码器无法提取故障代码。

### 水温

发动机水温是一个数值参数, 其单位为°C或°F。在单位为°C时其变化范围为-40~199°C。该参数表示发动机控制电脑根据水温传感器送来的信号计算后得出的水温数值。该参数的数值在发动机冷车起动至热车的过程中逐渐升高, 在发动机完全热车后怠速运转时的水温应为 85~105°C。当水温传感器或线路断路时, 该参数显示为-40°C; 若显示的数值超过 185°C, 则说明水温传感器或线路短路。

在有些车型中, 发动机水温参数的单位为 V。该电压和水温之间的比例关系依控制电路的方式不同而不同, 通常成反比例关系, 即水温低时电压高, 水温高时电压低; 但也可能成正比例关系。在水温传感器正常工作时, 该参数值的范围为 0~5V。

某些车型的控制电脑会将点火开关刚接通那一瞬间的水温传感器信号存在存储器内, 并一直保存至发动机熄火后下一次起动时。在进行数值分析时, 解码器会将控制电脑数据流中的这一信号以起动温度的形式显示出来; 可以将该参数的数值和发动机水温的数值进行比较, 以判断水温传感器是否正常。在发动机冷态起动时, 起动温度和此时的发动机水温数值是相等的。随着发动机在热状态下的起动, 发动机水温应逐渐升高, 而起动温度仍然保持不变。若起动后 2 个数值始终保持相同, 则说明水温传感器或线路有故障。

## Autel® 道通DS708 常见问题处理方法和参考手册

水温传感器损坏引发的故障现象为发动机冒黑烟、车辆不易起动、加速不良、怠速不稳、有时熄火等。

### 蓄电池电压

发动机电脑控制系统没有专门检测蓄电池电压的传感器，电脑是根据其内部电路对输入电脑的电源电压进行检测后获得这一数值的。在发动机未起动时，其值应约为当时的蓄电池电压，在起动后应等于该车充电系统的电压，若出现不正常的数值，表示充电系统或发动机控制系统可能出现故障，因为有些车型的充电系统是由发动机电脑控制的，有时甚至是电脑内部的电源出现故障。正常工作情况下，在发动机怠速时蓄电池电压约为12.5V~14.5V。在数据分析时，可以将该数值与蓄电池接线柱上的电压进行比较，如果偏差大，说明电脑的电源线路故障。

该数值主要用于电脑自诊断，当蓄电池电压过高或过低时，电脑的某些功能会发生变化，如电脑发现电压下降到低于极限时，发动机发出指令快怠速运转，以增加充电量；如果电压过高，则会切断由电脑控制的所有电磁阀的电流，以防止电脑因电流过大而损坏。

### 5V 基准电压

它表示电脑向某些传感器输出的基准工作电压的数值，其变化范围为0~5V。大部分汽车电脑基本电压为5V左右，它是衡量电脑工作电压是否正常的标志，若该电压异常，则表示电脑或其线路有故障。

### 点火提前角

在发动机运转过程中，该参数值取决于发动机的工况及有关传感器的信号，通常在10°~60°之间变化。在进行数值分析时，应检查数值是否随发动机的工况不同而变化。通常，在发动机怠速运转时该参数值为12±2°左右，在加速或中高速运转时，数值增大；在不同工况下，如果数值保持不变化，则说明电脑有故障。

### 点火控制

## Autel® 道通DS708 常见问题处理方法和参考手册

点火控制是一个状态参数，其显示内容为 YES 或 NO。该参数表示发动机电脑是否在控制点火提前角。通常在发动机起动过程中，点火正时由点火电子组件控制，此时发动机电脑不进行点火提前角控制，参数显示为 NO；起动后，发动机控制电脑控制点火正时，参数显示为 YES。如果在发动机运转中该参数显示为 NO，说明控制系统某些传感器有故障，使发动机电脑无法进行点火提前角控制。

### 起动信号

发动机电脑根据这一信号来判断发动机是否处于起动状态，并由此来控制发动机起动时的燃油喷射、怠速和点火正时。在点火开关转至起动位置、起动机回路接通运转时，该参数显示为 YES，其他情况下显示为 NO。在进行数值分析时，应在发动机起动时检查该数值是否显示为 YES，否则，说明起动系统至电脑的信号电路有故障，这会导致发动机起动困难。

### 点火控制

该参数表示发动机电脑是否在控制点火提前角。通常在发动机起动过程中，点火正时由点火电子组件控制。发动机电脑不进行点火提前角控制时，该参数显示为 NO；起动后，发动机微机控制点火正时，此时该参数显示为 YES。如果在发动机运转中该参数显示为 NO，说明控制系统中某些传感器有故障，使发动机电脑无法控制点火提前角。

### 爆震

用开关量表示时，显示 YES 或 NO。当参数显示为 YES 时，说明发动机控制电脑接到爆震信号；显示为 NO 时，表示没有接到爆震信号。在进行数值分析时，让发动机急加速，此时该参数显示为 YES，后又显示为 NO。否则，说明爆震传感器或线路有故障。

用角度表示时，其变化范围为 0~99°，它表示发动机控制电脑在接到爆震传感器送来的爆震信号后将点火提前角推迟的数值。该参数的数值不代表点火提前角的实际数值，仅表示点火提前角相对于当前工况下最佳点火提前角向后推迟的角度。

用次数表示时，其变化范围为 0~255，它表示发动机控制电脑根据爆震传感器信号计算出的爆震的数量和相关的持续时间。参数的数值并非爆震的实际次数和时间，它只是一个

## **Autel® 道通DS708 常见问题处理方法和参考手册**

与爆震次数及持续时间成正比的相对数值。任何大于 0 的数值都表示已发生爆震。数值低表示爆震次数少或持续时间短，数值高表示爆震次数多或持续时间长。

### **电气负荷开关**

该参数表示汽车电气系统的负荷状态。当使用前照灯、制动灯、后窗除霜器、空调等较大用电设备时，该参数显示为 ON，当用电设备关闭时，该参数显示为 OFF。发动机控制系统利用这一参数在怠速时对充电系统作补偿，如提高怠速，或增加发电机的发电量。

### **轮速**

带 ABS 系统的车型里面每个车轮都有一个轮速传感器，它的数据反映了车轮发至 ECU 的速度信号，范围是 0 至最大车速。当汽车正直行驶时，四个轮速应彼此相等，并与车速相等。当汽车转弯及制动而防抱死系统未起作用时，轮速会发生变化；当防抱死系统起作用时，四个轮速应保持接近或相等，否则说明轮速传感器或其线路有故障。用解码器读取 ABS 系统的数据流时，时速不要超过 40km/h（与车型有关），因为超过 40km/h 之后，解码器将采集不到轮速数据。

### **制动开关**

当系统正常时，踩下制动踏板开关触点闭合，制动灯亮，开关状态为 ON；松开制动踏板，开关触点打开，制动灯灭，开关状态为 OFF。可用万用表检测刹车灯开关的两个端子导通来判断刹车灯开关的好坏，当踩下刹车时两个端子应该导通，松开踏板时应该不导通，否则刹车灯开关有问题。

ABS 系统工作时，制动开关闭合，数据流应显示 ON。如果在任何时候数值显示为 OFF，则表示 ABS 控制模块已检测到制动开关电路有故障，此时 ABS 的功能已全部或部分失效。

### **发动机负荷**

发动机负荷是一个数值参数，单位为 ms 或 %，其数值范围为 1.3~4.0ms（怠速时）或 15%~40%。

## **Autel®** 道通DS708 常见问题处理方法和参考手册

发动机负荷是由控制单元根据传感器参数计算出来并用进气压力或喷油量显示，一般观察怠速时的发动机负荷来判断车辆是否存在故障。

发动机负荷的喷射时间是一个纯计算的理论值，在怠速下的发动机可以理解为发动机所需克服自身摩擦力和附件驱动装置的最小喷油量。

发动机负荷的喷射时间与基本喷油量，仅与发动机曲轴转速和负荷有关，不包括喷油修正量。正常数值如下：

海拔高度每升高 1000m，发动机负荷(输出功率)降低约 10%。

当外界温度很高时，发动机输出功率也会降低，最大降低幅度可达 10%。

当发动机达到最大负荷时(汽车行驶中)，在 4000r / min 显示值应达到 7.5ms；在 6000r / min，显示值应达到 6.5ms。

发动机负荷异常的主要原因如下： 进气系统漏气；真空管堵塞；配气正时错误；有额外负荷。

### **喷油脉宽**

喷油脉宽以毫秒 ms 表示，它是逻辑模块控制喷油器打开的长度，较高的喷油脉宽表示打开的时间较长，因而产生较浓的混合气；较低的喷油脉宽表示打开的时间较短，因而产生较稀的混合气，虽然对于喷油脉宽没有确切的规定，但该参数读取值应该随发动机的转速和负荷变化而变化。

热车怠速正常运行时，脉宽一般为 1.5ms~2.9ms。如果脉宽达到 2.9~5.5ms，则可能是喷嘴堵塞。新车运行一段时间后，喷嘴有不同程度的堵塞，使喷油量减少，发动机电脑认为空燃比增大，怠速下降，所以修正喷油脉宽、修正怠速控制信号，使怠速达到目标转速值。每次起动之后，发动机控制电脑的怠速控制阀位置（步进电机之步数、或脉冲阀的占空比信号）会储存下来以备下次起动时参考。



## **Autel® 道通DS708 常见问题处理方法和参考手册**

应该注意，刚清洗好的喷油嘴装车后，发动机转速会提高，这是因为发动机控制电脑 ECU 长期燃油修正的结果，它记忆着学习以来的数据，以此控制怠速，使混合气过浓。这里有一个重新学习的过程，因车型的不同，学习时间和方法也不尽相同。

喷油嘴已清洗干净的车如果怠速脉宽仍然很大，通过数据流也已确定空气流量计、进气压力传感器、氧传感器和冷却水温传感器均无故障，那么故障的根源很可能是燃油压力过低引起的，这时需要用燃油压力表来确定是油泵或油压调节器的故障。

影响喷油脉宽宽度的主要因素如下： $\lambda$  调节；活性炭罐的混合气浓度；空气温度与密度；蓄电池电压（喷油器打开的快慢）。

喷油量过大常见原因如下：空气流量计损坏；节气门控制单元损坏；有额外负荷；某缸或数缸工作不良。

### **负荷比率**

发动机怠速控制时，发动机电脑将根据 A/C 开关、A/T 档位、制动开关、ECT 和 P/S 开关等信号所确定的目标转速与发动机的实际怠速转速进行比较，并通过调节 IAC 阀占空比的大小，来调节怠速空气通过的面积，改变空气流量，以使发动机的怠速保持最佳的目标转速。怠速空气控制（IAC）指令以占空比形式发出，占空比越大通道的面积开得越大。标准值在 30~50%。

### **压力开关**

当转向系统压力升高时，该开关闭合；发动机运转时转动方向盘时，该读值为 ON，其它时间应为 OFF，若在转动方向盘时，该参数无状态变化，则表明压力开关或动力转向有问题。

### **炭罐**

炭罐指令是一个状态参数，显示内容为 ON 或 OFF，它表示发动机控制电脑输出至活性炭罐电磁阀的控制信号。发动机控制电脑在冷车或怠速运转时让电磁阀关闭，切断发动机进气歧管至活性炭罐的真空通路，停止活性炭罐的净化回收工作，此时该参数显示为 OFF。



## **Autel® 道通DS708 常见问题处理方法和参考手册**

发动机在热车并以高于怠速转速运转时，发动机控制电脑让电磁阀打开，导通炭罐至发动机进气歧管的真空通路，此时该参数显示为 ON。如果在数值分析时发现该参数显示规律有异常，说明发动机控制电脑或某些传感器有故障。

炭罐系统又称蒸气净化控制系统，简称 EVAP 系统。EVAP 控制系统是为了适应封闭式燃油箱的需要而设计的。现代汽车的燃油箱都采用封闭式结构，其目的是防止燃油蒸气外泄对大气的污染和节约能源。EVAP 控制系统的功用是回收和利用蒸气。EVAP 系统由活性炭罐（内装有吸附力的活性炭颗粒）、燃油箱蒸气阀、双通阀和 EVAP 控制电磁阀组成。

当发动机在中、小负荷下工作（水温 $\geq 75^{\circ}\text{C}$ ）时，电脑给 EVAP 控制电磁阀提供搭铁回路，EVAP 控制电磁阀开启，活性炭罐与排气管之间形成通路，新鲜空气即从活性炭罐下方的控制量孔进入活性炭罐，清除吸附在炭粒上的燃油蒸气，并与其一起通过进气管进行燃烧。

燃油蒸气被活性炭吸附储存和随后进入气缸内燃烧过程的不断进行，减少了燃油消耗，也减少了发动机排放污染物。

发动机运转时当气缸的混合气浓度允许燃油进入，在 ECM / PCM 的控制下，电磁阀的电磁线圈通电，使阀门打开，燃油蒸气从接炭罐侧进入进气歧管侧。

### **PNP 开关**

停车空档位置开关是一种开关量，输送到发动机电脑中。当自动变速器处于停车空档时，此压力开关打开，数据显示 ON；在其它档位时，此压力开关关闭，数据显示 OFF。

### **A/C 信号**

该参数是 A/C 工作的反馈参数，当 A/C 工作时，数值为 ON，当 A/C 不工作时，数值为 OFF。

### **启动马达信号**

该参数反映点火开关起动电路得否已接通，因此当电路通并且发动机转动时为 ON，否则为 OFF。该信号主要是告诉发动机控制电脑起工况，在起动时，进气管内混合气流速慢，温度低，燃油雾化差。为了改善起动性能，在起动发动机时必须使混合气加浓。发动机电

## **Autel® 道通DS708 常见问题处理方法和参考手册**

脑利用起动信号，确认发动机处于起动状态，自动增加喷油量，以及在起动瞬时关闭某些设备，保证起动机有足够的电流。

### **减速燃油切断**

该参数是减速减油的极限状态，减速时，当节气门位置、进气歧管绝对压力、发动机转速达到发动机电脑内程序中最小的规定值，发动机电脑程序将切断燃油。此时参数读值为 YES，其他状态为 NO。减速时，减稀混合气或切断燃油有助于减少 HC 的排放，并使发动机在返回怠速时，迅速回到 14.7 的空燃比，同时有助于避免过浓的混合气而造成的怠速熄火。

### **停车灯开关**

当停车灯亮时为 ON，否则为 OFF。

### **检查模式**

当发动机在检查模式时为 ON，否则为 OFF。

### **A/C 切断信号**

该参数反馈控制电脑 ECU 是否已向 A/C 控制总成发出一个信号以关闭 A/C 系统的工作。ON 表示 ECU 已向 A/C 控制总成发出关闭 A/C 系统的工作指令。在发动机大负荷工作时，ECU 将关闭 A/C 系统，以防止 A/C 压缩机加大发动机的负荷。

### **常见故障码设定条件**

1994 年产生的标准 OBDII 协议为世界许多汽车生产厂家所采用，它统一了各车型诊断接口的标准，还统一了故障码的定义。那么这些 OBDII 的故障码是如何设定的呢？其实不同的车型产生故障码的条件都差不多。电控自诊断系统产生故障码的条件主要有以下几种：

1. 值域法：电控单元接收到的传感器信号超出规定的数值范围，自诊断系统就判定该输入信号故障。

## **Autel®** 道通DS708 常见问题处理方法和参考手册

2. 时域法：电控单元检测时发现某一输入信号在一定的时间范围内没有发生应该发生的变化或变化没有达到规定的数值时，自诊断系统就确定该信号出现故障。

3. 功能法：电控单元向执行器发出驱动指令时，相应传感器或反馈信号的输出参数变化没有按照程序规定的趋势变化，自诊断系统就判定执行器或相应电路故障。

4. 逻辑法：电控单元对两个或两个以上具有相互联系的传感器进行数据比较，当发现它们之间的逻辑关系违反设定条件时，就判定它们之间有故障。