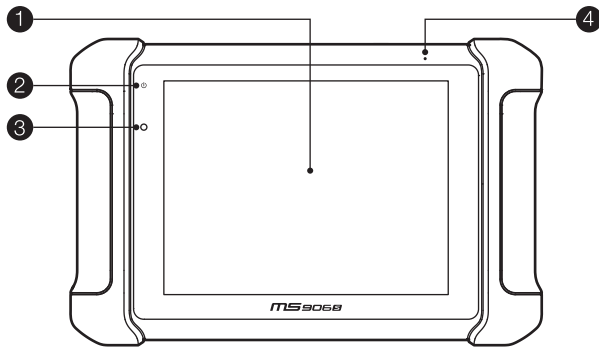
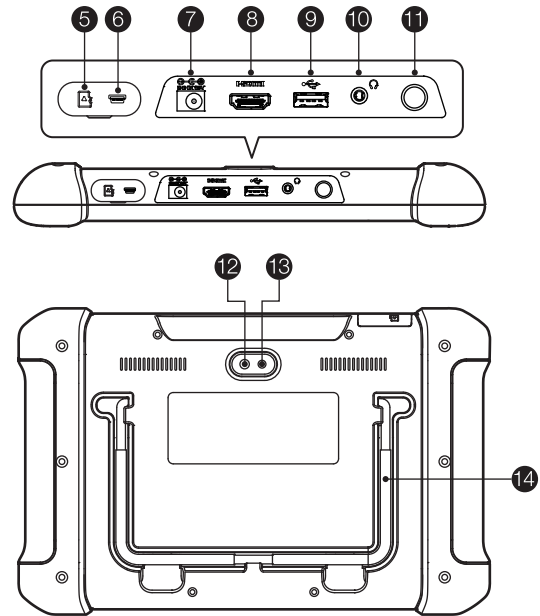


欢迎使用MaxiSys™ MS906S新一代汽车智能诊断系统。本设备质量上乘，经久耐用，您只需按照说明使用，并进行适当维护即可。

#### ◎ MaxiSys™ MS906S平板设备

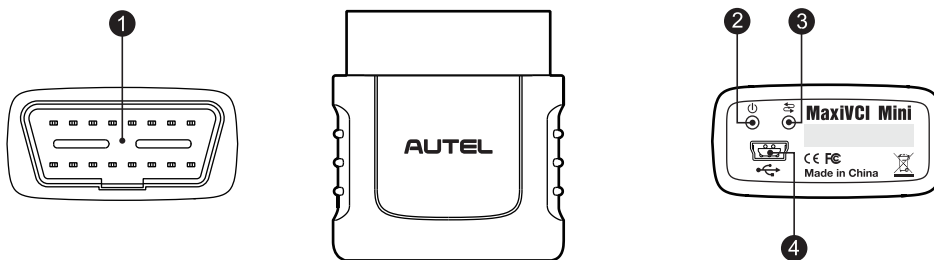


1. 8.0英寸LED电容式触摸屏
2. 电源指示灯 — 指示电池电量和电池充电及系统状态
3. 光线传感器 — 用于感测周围环境的亮度
4. 麦克风



5. Mini SD卡卡槽
6. Mini USB OTG端口
7. 电源插口
8. HDMI端口
9. 通用USB端口
10. 耳机插孔（3段3.5毫米）
11. 锁屏/电源按钮 — 长按可开启/关闭平板，短按可锁屏
12. 照相机镜头
13. 照相机闪光灯
14. 可折叠支架 — 从平板背面展开以30度角支撑设备，方便平稳摆放及免提浏览

#### ◎ 车辆通信接口 — MaxiVCI Mini

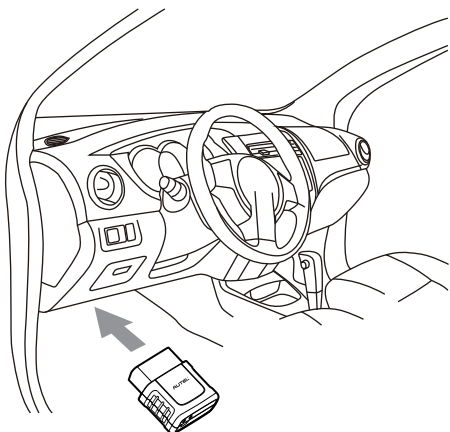


1. 车辆诊断接口（16针接头）
2. 电源LED指示灯 — 通电后绿灯持续点亮
3. 连接方式LED指示灯 — 与平板电脑通过USB线或无线BT连接持续点亮。
4. USB端口



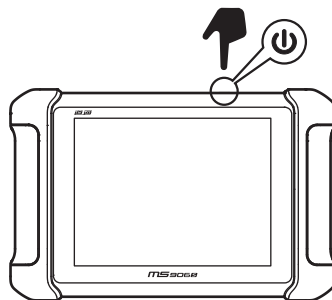
**注意：**对设备进行操作或维护前，请认真阅读本手册，尤其是安全注意事项。请正确使用该设备以免造成损坏和/或人身伤害。由于操作不当造成的损坏会使有限保修失效。

1



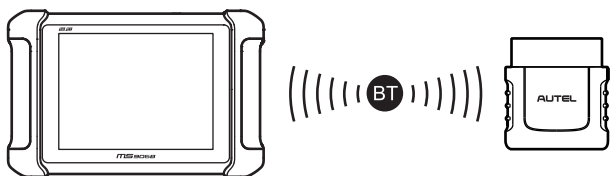
将车辆通信接口-MaxiVCI Mini与车辆诊断座连接，诊断座通常位于车辆仪表板的下部。

2



开启MaxiSys MS906S平板诊断设备，请确保平板内置电池电量充足或已连接直流电源。

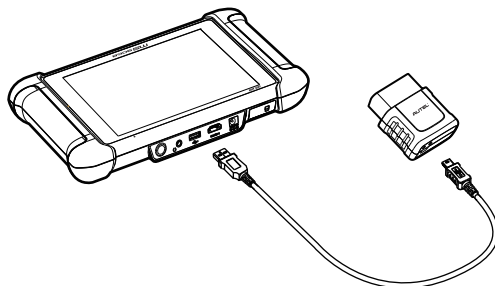
3



通过蓝牙配对建立MaxiSys MS906S平板诊断设备和车辆通信接口MaxiVCI Mini设备之间的通信。

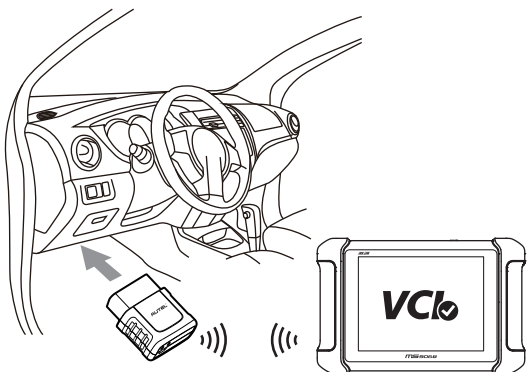
**提示：**首次使用时，MaxiSys MS906S平板诊断设备和车辆通信接口MaxiVCI Mini设备将会自动连接，因此无需进行配对操作。

OR



或通过USB数据线建立MaxiSys MS906S平板诊断设备和车辆通信接口MaxiVCI Mnin设备之间的通信。

4



蓝牙通讯设备MaxiVCI Mini与车辆和MaxiSys MS906S平板诊断设备连接好后，屏幕底部导航栏上的VCI按钮上将会显示一个绿色的“✔”图标，表示设备已准备就绪，可随时开始车辆诊断。

5



您的MaxiSys MS906S汽车智能诊断系统准备就绪，可以使用了。